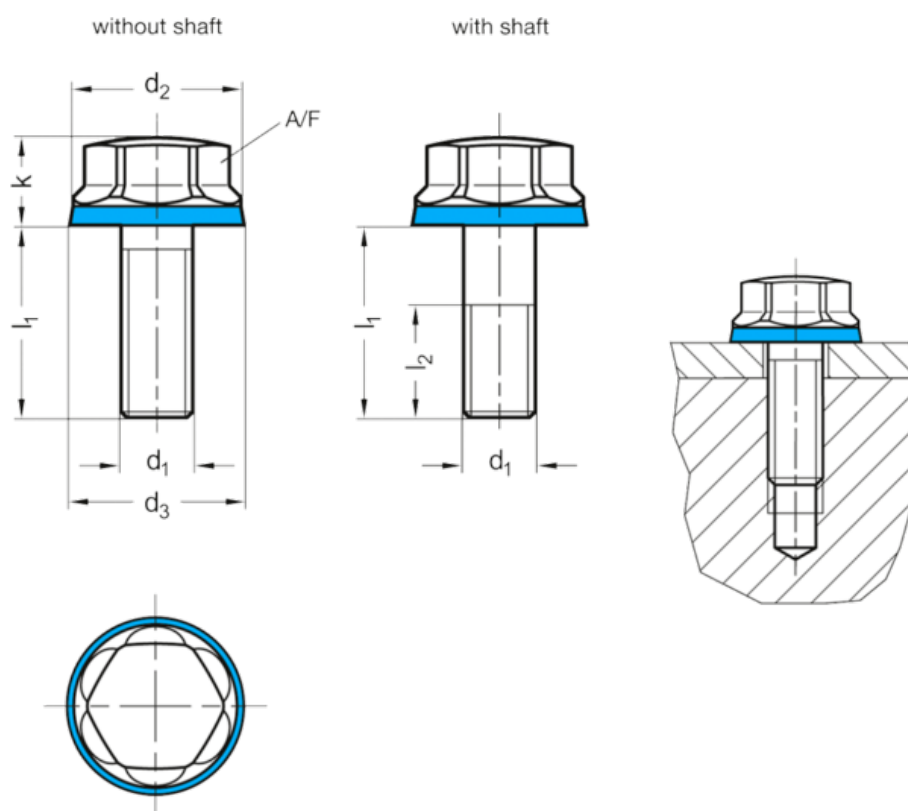


Varenummer: 201581M1040MTE
Beskrivelse: E+G Bolt GN 1581-M10-40-MT-E
EPDM tætningsring i hygiejnisk design

Mål



A/F	= 16	Vægt i (g) = 40
d1	= M10	
d2	= 19	
d3	= 19.8	
l1 med bryst	= 40	
l1 uden bryst	= -	
l2	= 26	
k	= 9.5	